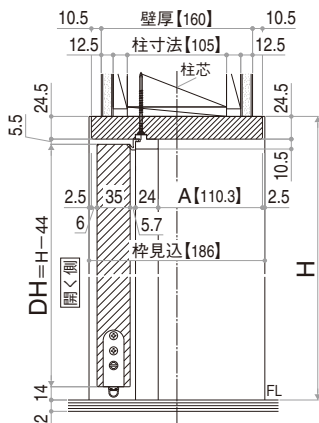


防音ドア

縮尺: 1/8
単位: mm
E13101232

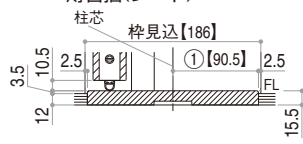
■防音ドア ノンケーシングタイプ

●たて断面図



[床後貼]

・薄沓摺(シート)



・段沓摺(シート)



※【】内は枠見込186の場合の寸法です。
枠見込156・171の場合は"寸法対応表"をご参照ください。

基本寸法表

基本寸法 (mm)		防音ドア	
W呼称		077	
W(DW)		778(721)	
有効開口		653	
H呼称		20	
H(DH)		2.033(1.989)	

※サイズ設定の詳細については、規格表ページをご参照ください。

寸法対応表

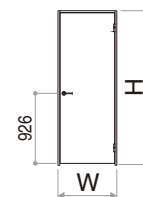
枠見込	156	171	186
壁厚(対象)	130 (116~130)	145 (131~145)	160 (146~160)
柱寸法	105	120	105
寸法 A	80.3	95.3	110.3
寸法 B	82.8	97.8	112.8

DW、有効開口、DH寸法算出公式

防音ドア	
DW	$DW = W - 57$
DH	$DH = H - 44$
有効開口	$有効開口 = W - 125$

<右勝手の場合>

姿図

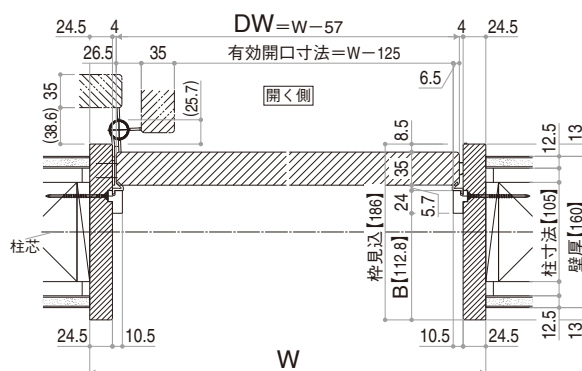


[床先貼]

※取付位置：柱芯基準
・埋込沓摺(アルミ)

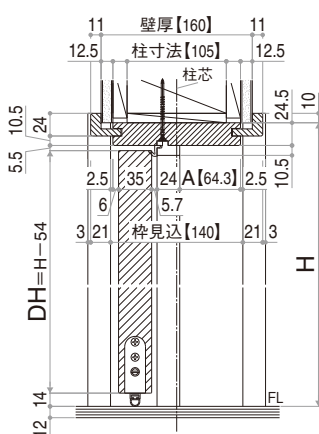


●横断面図



ケーシングタイプ

●たて断面図

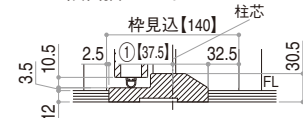


[床後貼]

・薄沓摺(シート)



・段沓摺(シート)



※【】内は枠見込140の場合の寸法です。
枠見込110の場合は"寸法対応表"をご参照ください。

寸法対応表

枠見込	110	140
壁厚(対象)	130 (105~143)	160 (144~193)
柱寸法	105	105
寸法 A	34.3	64.3
寸法 B	36.8	66.8

沓摺取付位置

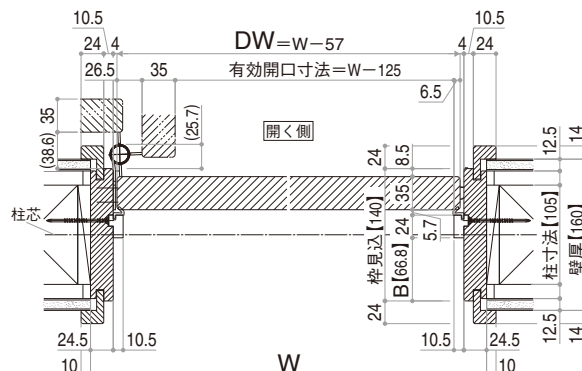
床施工	沓摺タイプ	取付位置①	
		枠見込 110	枠見込 140
床後貼	薄沓摺(シート)	52.5	67.5
	段沓摺(シート)	52.5	37.5
床先貼	埋込沓摺(アルミ)	20	35

[床先貼]

※取付位置：柱芯基準
・埋込沓摺(アルミ)



●横断面図



E13101232

集合住宅

室内ドア

室内引戸

機能ドア・引戸

間仕切

採光ユニット

クローゼット
ドア

収納商品

玄関収納

新和風

フローリング

階段・手すり

カウンター

造作材

枠わく
サービス

ランマドア

折戸ドア

防音ドア

ベットドア

3枚連動引戸

大開口引戸

木質

パーティカル

ラステック

スタイリッシュ

オーソドックス